



(51) МПК
B65B 53/06 (2006.01)
B65B 11/08 (2006.01)

ФЕДЕРАЛЬНАЯ СЛУЖБА
 ПО ИНТЕЛЛЕКТУАЛЬНОЙ СОБСТВЕННОСТИ

(12) ТИТУЛЬНЫЙ ЛИСТ ОПИСАНИЯ ПОЛЕЗНОЙ МОДЕЛИ К ПАТЕНТУ

(21)(22) Заявка: 2011123446/13, 09.06.2011

(24) Дата начала отсчета срока действия патента:
 09.06.2011

Приоритет(ы):

(22) Дата подачи заявки: 09.06.2011

(45) Опубликовано: 10.12.2011 Бюл. № 34

Адрес для переписки:

129327, Москва, а/я 64, Н.А. Туленинову

(72) Автор(ы):

Лапшин Алексей Викторович (RU),
 Чернышев Михаил Иванович (RU)

(73) Патентообладатель(и):

Общество с ограниченной
 ответственностью "Торговый дом
 "Пакверк" (RU)

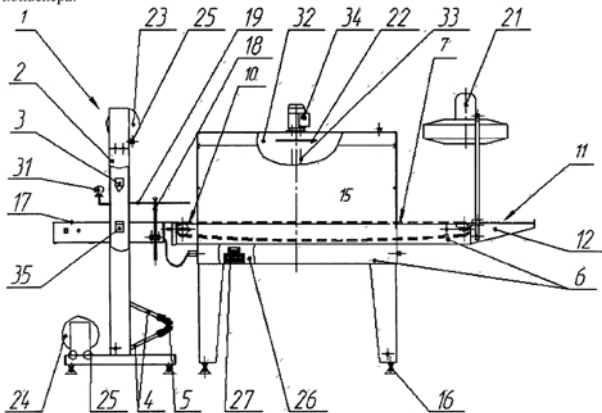
(54) ЛИНИЯ ДЛЯ УПАКОВКИ ПРОДУКЦИИ В ТЕРМОУСАДОЧНУЮ ПЛЕНКУ

(57) Формула полезной модели

1. Линия для упаковки продукции в термоусадочную пленку, характеризующаяся тем, что она содержит упаковочный модуль, имеющий установленную на верхней части рамы верхнюю бухту термоусадочной пленки и установленную на нижней части рамы нижнюю бухту термоусадочной пленки, которая сварена с пленкой верхней бухты, каждая бухта установлена на приводных роликах с возможностью ее вращения вокруг собственной оси симметрии, на раме упаковочного модуля в ее направляющих подвижно в вертикальном направлении установлен термонаож, рамка термонаожа имеет чашку магнита, взаимодействующую с электромагнитом, закрепленным на раме упаковочного модуля, с рамой модуля состыкована рама цепного приводного конвейера, концевая часть которого расположена за пределами термотоннеля вблизи рамы упаковочного модуля, на раме конвейера закреплены приемный рольганг и термотоннель, в корпусе которого выполнена полость с расположенными в ней электронагревателями и приводным средством циркуляции горячего воздуха, в нижней открытой части термотоннеля по всей его длине расположен конвейер, на раме модуля закреплен стол, над которым расположены ограничители для центрирования блока продукции относительно оси симметрии, ограничители расположены над частью стола, которая расположена между термотоннелем и термонаожом, концы ограничителей выходят за пределы части стола и расположены над траками конвейера, за термотоннелем над приемным рольгангом и конвейером по ходу движения блока продукции расположен вентилятор охлаждения нагретой в термотоннеле термоусадочной пленки, а рама конвейера имеет внутреннюю полость, в которой расположена плата с закрепленными на ней электрическими элементами управления линией.

2. Линия по п.1, характеризующаяся тем, что термонаож связан с закрепленным на раме упаковочного модуля пружинным механизмом возврата термонаожа в верхнее

положение, цепной конвейер имеет пару замкнутых гибких ветвей, которые соединены друг с другом траками, причем конец каждого трака жестко соединен со звеном цепи конвейера.



RU 1 1 1 1 1 0 U 1

RU 1 1 1 1 1 0 U 1