



(51) МПК
B65B 11/00 (2006.01)
B29C 65/02 (2006.01)

ФЕДЕРАЛЬНАЯ СЛУЖБА
 ПО ИНТЕЛЛЕКТУАЛЬНОЙ СОБСТВЕННОСТИ

(12) ТИТУЛЬНЫЙ ЛИСТ ОПИСАНИЯ ПОЛЕЗНОЙ МОДЕЛИ К ПАТЕНТУ

(21)(22) Заявка: 2011123452/13, 09.06.2011

(24) Дата начала отсчета срока действия патента:
 09.06.2011

Приоритет(ы):

(22) Дата подачи заявки: 09.06.2011

(45) Опубликовано: 10.12.2011 Бюл. № 34

Адрес для переписки:

129327, Москва, а/я 64, Н.А. Тулешинову

(72) Автор(ы):

Лапшин Алексей Викторович (RU),
 Чернышев Михаил Иванович (RU)

(73) Патентообладатель(и):

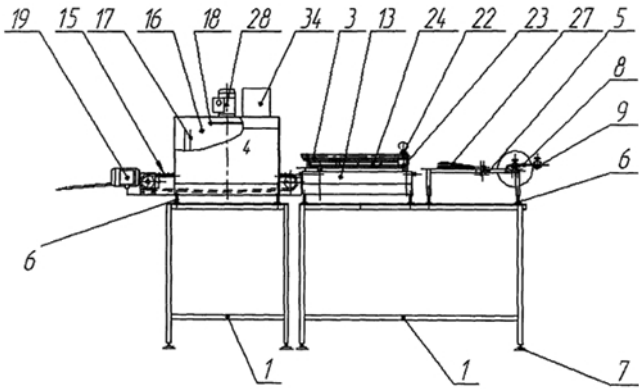
Общество с ограниченной
 ответственностью "Торговый дом
 "Пакверк" (RU)

(54) ЛИНИЯ ДЛЯ УПАКОВКИ ПРОДУКЦИИ В ТЕРМОУСАДОЧНУЮ ПЛЕНКУ

(57) Формула полезной модели

1. Линия для упаковки продукции в термоусадочную пленку, характеризующаяся тем, что она содержит пристыкованные друг к другу левую и правую рамы, при этом на правой раме расположены рулонодержатель и Г-образный термонож, на левой раме смонтирован имеющий траки приводной цепной конвейер и термотоннель, конвейер расположен в полости термотоннеля, в которой расположены также электронагреватели и, по меньшей мере, одно средство циркуляции горячего воздуха в полости термотоннеля, концы конвейера выходят наружу из термотоннеля на его противоположных сторонах, причем рулонодержатель имеет дополнительную раму, которая расположена на правой раме, и на дополнительной раме установлен шарнирно одноплечий рычаг с перемещаемым вдоль него и фиксируемым на нем противовесом, другой конец рычага лежит на валике рулонодержателя, термонож имеет возможность регулировки в вертикальной плоскости и закреплен на дополнительной раме, установленной на правой раме, термотоннель расположен за рабочим столом по ходу движения продукции, на дополнительной раме расположен подготовительный стол с расположенным над ним рассекателем для разведения в стороны сложенной в два слоя пленки, сбегаящей с рулона, а средство циркуляции воздуха в полости термотоннеля соединено с установленным на термотоннеле электродвигателем.

2. Линия по п.1, характеризующаяся тем, что на дополнительной раме смонтирован перфоратор, огибаемый с натягом пленкой, сбегаящей с рулона, термонож имеет чашку магнита, взаимодействующую с магнитом, закрепленным на упоре термоножа, при этом термонож подпружинен в вертикальной плоскости, для чего внутри планки термоножа, поворотной установленной на оси крепления термоножа, закреплен пружинный механизм, связанный с упором термоножа.



RU 111103 U1

RU 111103 U1